




CAHIER DE PRESCRIPTIONS SPECIALES
RELATIF A L'APPEL D'OFFRES OUVERT
SUR OFFRES DE PRIX N°21/2021

OBJET : FOURNITURE DE MATERIEL D'ESSAI POUR LE CENTRE D'ESSAIS ET D'ETUDES ELECTRIQUES «
CEEE »

- LOT N°1 : APPAREILS DES ESSAIS ELECTRIQUES
- LOT N°2 : POSTE DE RIGIDITE DIELECTRIQUE
- LOT N°3 : APPAREIL PORTABLE D'ALIGNEMENT D'ARBRES A LASER
- LOT N°4 : MATERIELS POUR LABORATOIRE ELECTRIQUE
- LOT N°5 : AUTOTRANSFORMATEUR
- LOT N°6 : CALIBRES POUR ESSAI SUR DOUILLES
- LOT N°7 : APPAREIL D'ESSAI BRULEUR NFT
- LOT N°8 : BAIN THERMOSTATE

Etabli en application de l'alinéa I paragraphe I de l'article 16 du règlement des achats du LPEE RA/980/001 du 01 Novembre 2014 fixant les conditions et les formes dans lesquelles sont passés les marchés pour le compte du Laboratoire Public d'Essais et d'Etudes ainsi que certaines règles relatives à leur gestion et à leur contrôle tel qu'il est publié sur le site www.lpee.ma.

Date limite de dépôt des plis : 01/09/2021 à 10 H 00 :




SOMMAIRE

Chapitre I : Cahier des clauses administratives et financières	6
Article 1. Objet du marché	6
Article 2. Présentation du maître d'ouvrage.....	6
Article 3. Consistance des fournitures	6
Article 4. Documents constitutifs du marché	6
Article 5. Pièces contractuelles postérieures à la conclusion du marché	7
Article 6. Référence aux textes généraux et spéciaux applicables au marché	7
Article 7. Validité et date de notification de l'approbation du marché.....	7
Article 8. Pièces mises à la disposition du fournisseur	7
Article 9. Election du domicile du fournisseur	8
Article 10. Nantissement.....	8
Article 11. Sous-traitance	8
Article 12. Durée du marché	8
Article 13. Délai de livraison ou date d'achèvement	9
Article 14. Nature des prix	9
Article 15. Caractère des prix.....	9
Article 16. Cautionnement provisoire et cautionnement définitif	10
Article 17. Retenue de garantie	10
Article 18. Assurances - Responsabilité	10
Article 19. Propriété industrielle, commerciale ou intellectuelle	11
Article 20. Délai de garantie.....	11
Article 21. Modalités et conditions de livraison.....	12
Article 22. Modalités de règlement	14
Article 23. Retenue à la source	15
Article 24. Réceptions provisoire et définitive.....	15
Article 25. Pénalités pour retard.....	16



Article 26. Droits de timbre et d'enregistrement	16
Article 27. Lutte contre la fraude et la corruption	16
Article 28. Cas de force majeure	17
Article 29. Résiliation du marché	17
Article 30. Règlement des différends et litiges	18
Chapitre II : Cahier des prescriptions techniques	19
Article 31. LOT N°1 : APPAREILS DES ESSAIS ELECTRIQUES	19
Article 32. LOT N°2 : POSTE DE RIGIDITE DIELECTRIQUE	27
Article 33. LOT N°3 : APPAREIL PORTABLE D'ALIGNEMENT D'ARBRES A LASER.....	28
Article 34. LOT N°4 : MATERIELS POUR LABORATOIRE ELECTRIQUE	29
Article 35. LOT N°5 : AUTOTRANSFORMATEUR	31
Article 36. LOT N°6 : CALIBRES POUR ESSAIS SUR DOUILLES.....	32
Article 37. LOT N°7 : APPAREIL D'ESSAI BRULEUR-AIGUILLE (NFT).....	33
Article 38. LOT N°8: BAIN THERMOSTATE.....	34
Article 39. Définition des prix.....	35
Bordereau des prix- détail estimatif.....	41
DERNIERE PAGE	49



OBJET : FOURNITURE DE MATERIEL D'ESSAI POUR LE CEEE

- LOT N°1 : APPAREILS DES ESSAIS ELECTRIQUES
- LOT N°2 : POSTE DE RIGIDITE DIELECTRIQUE
- LOT N°3 : APPAREIL PORTABLE D'ALIGNEMENT D'ARBRES A LASER
- LOT N°4 : MATERIELS POUR LABORATOIRE ELECTRIQUE
- LOT N°5 : AUTOTRANSFORMATEUR
- LOT N°6 : CALIBRES POUR ESSAI SUR DOUILLES
- LOT N°7 : APPAREIL D'ESSAI BRULEUR NFT
- LOT N°8 : BAIN THERMOSTATE

ENTRE

Le Laboratoire Public d'Essais et D'Etudes (L.P.E.E), société anonyme au capital de 247 702 400,00 Dhs (Deux Cent Quarante Sept Millions Sept Cent Deux Mille Quatre Cent Dirhams), inscrit au registre de commerce de Casablanca sous le N° 32131, affilié à la Caisse Nationale de sécurité sociale sous le n° 1066308, ICE N° 001527537000028, représenté par **Monsieur Mustapha Fares**, Directeur Général dudit laboratoire en vertu des pouvoirs qui lui sont conférés, faisant élection de domicile à Casablanca, 25 Rue d'Azilal.

Désigné ci-après par le terme « **Maître d'ouvrage** » ou « **LPEE** »,

D'UNE PART

ET

Cas d'une personne physique

M.....qualité.....

Agissant en son nom et pour son propre compte.

Au capital socialPatente n°

Registre de commerce deSous le n°

Affilié à la CNSS sous n°

N°ICE

Faisant élection de domicile au.....

Compte bancaire RIB (24 positions).....

Ouvert auprès de.....

IBAN :.....

BIC :.....

Désigné ci-après par le terme « **Fournisseur** » ou « **Titulaire** »,

D'AUTRE PART

Cas d'une personne morale

..... (Raison sociale et forme juridique),

Représenté par M.qualité.....en

vertu des pouvoirs qui lui sont conférés.

Au capital social Patente n°

Registre de commerce deSous le n°

Affilié à la CNSS sous n°

N°ICE

Faisant élection de domicile au

Compte bancaire RIB (24 positions).....

Ouvert auprès de.....

IBAN :.....

BIC :.....

Désigné ci-après par le terme « Fournisseur » ou « Titulaire »,

D'AUTRE PART

Cas d'un groupement

Les membres du groupement soussignés constitués aux termes de la convention(les références de la convention)..... :

Membre 1 :

..... (Raison sociale et forme juridique),

Représenté par M. qualitéen vertu des pouvoirs qui lui sont conférés.

Au capital social Patente n°

Registre de commerce de Sous le n°

Affilié à la CNSS sous n°

N°ICE

Faisant élection de domicile au

Compte bancaire RIB (24 positions)

Ouvert auprès de.....

IBAN :.....

BIC :.....

Membre 2 :

(Servir les renseignements le concernant)

.....
.....

Membre n :

(Servir les renseignements le concernant)

.....
.....

Nous nous obligeons (conjointement ou solidairement, selon la nature du groupement) ayant M..... (Prénom, nom et qualité) en tant que mandataire du groupement et coordonnateur de l'exécution des prestations, ayant un compte bancaire commun sous n° (RIB sur 24 positions)

Ouvert auprès de

IBAN :.....

BIC :.....

Désigné ci-après par le terme « Fournisseur » ou « Titulaire »,

D'AUTRE PART

IL A ETE ARRETE ET CONVENU CE QUI SUIT



Article 1. Objet du marché

Le présent marché a pour objet la **fourniture de matériel d'essai pour le Centre d'Essais et d'Etudes Electriques « CEEE »** pour le compte du Laboratoire Public d'Essais et d'Etudes (LPEE) en **huit (08) lots** séparés, dont les prescriptions techniques et les quantités sont spécifiées dans le cahier de prescriptions techniques et le bordereau des prix-détail estimatif.

Article 2. Présentation du maître d'ouvrage

Autorité compétente : Le Directeur général du LPEE.

Maître d'ouvrage : Le Laboratoire Public d'Essais et d'Etudes représenté par son Directeur Général.

La Direction de la Logistique, des Achats, des Approvisionnements et de la gestion du Patrimoine du LPEE (DLAAP) est chargée, sur le plan administratif, du suivi de l'exécution du présent marché.

Le Centre d'Essais et d'Etudes Electriques « CEEE » est chargé sur le plan technique du suivi de l'exécution de ce marché.

Article 3. Consistance des fournitures

Les fournitures à livrer au titre du présent marché font l'objet de **huit (08) lots** consistant en ce qui suit :

LOT N°1 : APPAREILS DES ESSAIS ELECTRIQUES

LOT N°2 : POSTE DE RIGIDITE DIELECTRIQUE

LOT N°3 : APPAREIL PORTABLE D'ALIGNEMENT D'ARBRES A LASER

LOT N°4 : MATERIELS POUR LABORATOIRE ELECTRIQUE

LOT N°5 : AUTOTRANSFORMATEUR

LOT N°6 : CALIBRES POUR ESSAI SUR DOUILLES

LOT N°7 : APPAREIL D'ESSAI BRULEUR NFT

LOT N°8 : BAIN THERMOSTATE

Article 4. Documents constitutifs du marché

Les documents constitutifs du présent marché sont ceux énumérés ci-après :

- a) Le bordereau des prix-détail estimatif ;
- b) L'acte d'engagement ;
- c) La documentation technique ;
- d) Le cahier des prescriptions spéciales ;
- e) La déclaration sur l'honneur ;
- f) Le cahier des clauses générales applicables aux marchés de fournitures exécutées pour le compte du LPEE (CCGF).

En cas de discordance ou de contradiction entre les documents constitutifs du marché, ceux-ci prévalent dans l'ordre où ils sont énumérés ci-dessus.



Article 5. Pièces contractuelles postérieures à la conclusion du marché

Les pièces contractuelles postérieures à la conclusion du marché comprennent :

- Les ordres de service ;
- Les avenants éventuels ;
- La décision prévue à l'article 72 du CCGF, relative à la résiliation du marché.

Les avenants et la décision susvisés sont soumis à l'approbation de l'autorité compétente.

Article 6. Référence aux textes généraux et spéciaux applicables au marché

Les parties contractantes du marché sont soumises aux dispositions des textes suivants :

- La loi n°69-00 relative au contrôle financier de l'état sur les entreprises publiques et autres organismes, promulguée par le Dahir n°1-03-195 du 16 ramadan 1424 (11 novembre 2003) ;
- La loi n 112.13 du 29 rabii II 1436 (19 février 2015) relative au nantissement des marchés publics ;
- Dahir n°1-00-91 du 15 février 2000 portant promulgation de la loi n °17-97 sur la protection de la propriété intellectuelle ;
- Le Règlement des achats relatif aux conditions et formes de passation des marchés du LPEE (RA/980/01) ;
- Le Cahier des Clauses Générales applicables aux marchés de fournitures passés pour le compte du LPEE (CCG/980/01) ;
- Tous les textes réglementaires rendus applicables au Maroc à la date de signature du marché et qui sont en rapport avec l'objet du présent appel d'offres.

Le fournisseur devra se procurer ces documents s'il ne les possède pas et ne pourra en aucun cas exciper de l'ignorance de ceux-ci et se dérober aux obligations qui y sont contenues.

Article 7. Validité et date de notification de l'approbation du marché

Le présent marché ne sera valable et définitif qu'après son approbation par l'autorité compétente.

L'approbation du marché doit intervenir avant tout commencement de livraison des fournitures. Cette approbation sera notifiée dans un délai maximum de quatre-vingt-dix (90) jours à compter de la date d'ouverture des plis.

Article 8. Pièces mises à la disposition du fournisseur

Aussitôt après la notification de l'approbation du marché, le maître d'ouvrage remet gratuitement au fournisseur, contre décharge, les documents constitutifs du marché en l'occurrence les pièces expressément désignées à l'article 4 du présent marché à l'exception du cahier des clauses générales applicables aux marchés de fournitures, qui peut être téléchargé sur le site du LPEE : www.lpee.ma.

Le maître d'ouvrage ne peut délivrer ces documents qu'après constitution du cautionnement définitif, le cas échéant.



Article 9. Election du domicile du fournisseur

Toutes les correspondances relatives au présent marché sont valablement adressées au domicile du fournisseur sis

En cas de changement de domicile, le fournisseur est tenu d'en aviser le maître d'ouvrage, par lettre recommandée avec accusé de réception, dans un délai de quinze (15) jours suivant la date d'intervention de ce changement.

Article 10. Nantissement

Dans l'éventualité d'une affectation en nantissement du présent marché, il est stipulé que :

- 1) La liquidation des sommes dues par, le maître d'ouvrage, en exécution du présent marché et leur paiement seront opérées par les soins de Monsieur le Directeur Général du LPEE ; seul qualifié pour recevoir les significations des créanciers du titulaire du marché ;
- 2) Au cours de l'exécution du marché, les documents cités à l'article 8 de la loi n°112-13 peuvent être requis du maître d'ouvrage, par le titulaire du marché ou le bénéficiaire du nantissement ou de la subrogation, et sont établis sous sa responsabilité ;
- 3) Lesdits documents sont transmis directement à la partie bénéficiaire du nantissement avec communication d'une copie au titulaire du marché, dans les conditions prévues par l'article 8 de la loi n° 112-13.

Le maître d'ouvrage délivre sans frais, au fournisseur, sur sa demande et contre récépissé, un exemplaire spécial du marché portant la mention « exemplaire unique » et destiné à former titre conformément aux dispositions législatives relatives au nantissement des marchés de l'état et des établissements publics tel que modifié et complété, et ce en application du paragraphe 6 de l'article 13 du CCGF.

Article 11. Sous-traitance

Si le fournisseur envisage de sous-traiter une partie du marché, il doit requérir l'accord préalable du maître d'ouvrage auquel il est notifié la nature des fournitures, (ou des prestations de service s'y afférant) à sous-traiter, la raison ou la dénomination sociale, l'adresse et l'identité des sous-traitants et une copie conforme du contrat de la sous-traitance.

Les sous-traitants doivent satisfaire aux conditions requises des concurrents à l'article 22 du règlement des achats du LPEE.

Le fournisseur demeure personnellement responsable de toutes les obligations résultant du marché tant envers le maître d'ouvrage que vis-à-vis des ouvriers et des tiers. Le maître d'ouvrage ne se reconnaît aucun lien juridique avec les sous-traitants.

Article 12. Durée du marché

La durée du marché est de **douze (12) mois**. Ce délai court à compter de la date prévue par l'ordre de service notifiant l'approbation du marché.

Toutes les prolongations de la durée du marché doivent être concrétisées par voie d'avenants selon les dispositions de l'article 12 CCGF.



Article 13. Délai de livraison ou date d'achèvement

Le fournisseur devra livrer les fournitures désignées en objet dans un délai de **quatre-vingt-dix (90) jours**.

– Pour le fournisseur résident au Maroc :

Le délai de livraison court à partir de la date prévue par l'ordre de service prescrivant le commencement de la livraison des fournitures.

– Pour le fournisseur non-résident au Maroc :

✚ Règlement par lettre de crédit documentaire :

Le délai de livraison court à compter de la date de notification d'ouverture de la lettre de crédit documentaire au fournisseur.

✚ Règlement par virement bancaire :

Le délai de livraison court à partir de la date prévue par l'ordre de service prescrivant le commencement de la livraison des fournitures.

Le fournisseur devra réaliser les prestations de mise en marche et de formation selon un programme préétabli en accord avec le maître d'ouvrage.

Article 14. Nature des prix

Le présent marché est à prix unitaires.

Les sommes dues au fournisseur sont calculées par application des prix unitaires portés au bordereau des prix-détail estimatif, joint au présent cahier des prescriptions spéciales, aux quantités réellement exécutées conformément au marché.

Les prix du marché sont réputés comprendre toutes les dépenses résultant de la livraison des fournitures ou de la réalisation des prestations de service, y compris tous les droits, impôts, taxes, frais généraux, faux frais et assurer au fournisseur une marge pour bénéfice et risques et d'une façon générale toutes les dépenses qui sont la conséquence nécessaire et directe de la réalisation du présent marché.

Article 15. Caractère des prix

Le présent marché est passé à prix fermes et non révisables et s'entendent comme suit :

– Pour le fournisseur résident au Maroc :

Toutes taxes comprises, rendu au Centre Expérimentale des Matériaux et du Génie Industriel (CEMGI), Croisement Routes nationales 106 et 107 Tit Mellil B.P 61 Casablanca- Maroc.

Toutefois, si le taux de la taxe sur la valeur ajoutée est modifié postérieurement à la date limite de remise des offres, le maître d'ouvrage répercute cette modification sur le prix de règlement.

– Pour le fournisseur non-résident au Maroc :

✚ Fourniture :



Hors TVA, EXW selon les INCOTERMS 2020 de la CCI.

✚ Mise en marche et formation :

Hors TVA, avec une retenue à la source de dix pour cent (10%) à déduire du montant des prestations de service figurant sur le bordereau des prix- détail estimatif.

Article 16. Cautionnement provisoire et cautionnement définitif

Il n'est pas prévu de cautionnement provisoire au titre du présent marché.

Le montant du cautionnement définitif, **ne comportant aucune date limite**, est fixé à **trois pour cent (3%)** du montant initial du marché. Il doit être constitué dans les (30) trente jours qui suivent la notification de l'approbation du marché. Il reste affecté à la garantie des engagements contractuels du fournisseur jusqu'à la réception définitive des prestations.

Le cautionnement définitif sera restitué ou la caution qui le remplace est libérée à la suite d'une mainlevée délivrée par le maître d'ouvrage dans un délai maximum de quinze (15) jours suivant la date de la réception définitive des fournitures et sous réserves des dispositions prévues par l'article 18 du CCGF.

Article 17. Retenue de garantie

– Fourniture :

Une retenue de garantie sera prélevée sur les acomptes délivrés au fournisseur. Elle est égale à **sept pour cent (7 %)** du montant de chaque acompte.

La retenue de garantie peut être remplacée, à la demande du fournisseur, par une caution personnelle et solidaire constituée dans les conditions prévues par la réglementation en vigueur.

La retenue de garantie est restituée ou la caution qui la remplace est libérée à la suite d'une mainlevée délivrée par le maître d'ouvrage dans un délai maximum de quinze (15) jours suivant la date de la réception définitive des fournitures.

– Mise en marche et formation :

Aucune retenue de garantie ne sera appliquée au titre des prestations de services (mise en marche et formation) du présent marché.

Article 18. Assurances - Responsabilité

Le fournisseur doit adresser au maître d'ouvrage, avant tout commencement de livraison des fournitures, les copies des polices d'assurance qu'il doit souscrire.

– Pour le fournisseur résident au Maroc :

Le fournisseur doit souscrire à des polices d'assurance qui devront couvrir tous les risques inhérents à la réalisation du présent marché.

– Pour le fournisseur non-résident au Maroc :



Le maître d'ouvrage procédera à la souscription d'une assurance couvrant la marchandise contre tous les risques jusqu'à leur livraison au siège du LPEE.

Article 19. Propriété industrielle, commerciale ou intellectuelle

Le fournisseur garantit formellement le maître d'ouvrage contre toutes les revendications des tiers concernant les brevets d'invention relatifs aux procédés et moyens utilisés, marques de fabrique, de commerce et de service.

Il appartient au fournisseur le cas échéant, d'obtenir les cessions, licence d'exploitation ou autorisation nécessaires et de supporter la charge des frais et redevances y afférentes.

Article 20. Délai de garantie

– Fourniture :

Conformément à l'article 55 du CCGF applicable aux marchés de fournitures, le délai de garantie est fixé à douze (12) mois et ce à compter de la date de la réception provisoire du présent marché.

Pendant le délai de garantie, le fournisseur sera tenu, de procéder aux rectifications qui lui seraient demandées en cas de mauvaise qualité, anomalies ou défauts constatés, sans pour autant que ces fournitures supplémentaires puissent donner lieu à un quelconque paiement à l'exception de celles résultant de l'usure normale, d'un abus d'usage ou de dommages causés par le maître d'ouvrage.

Pendant le délai de garantie, le fournisseur sera également tenu de procéder, à une fréquence annuelle à compter de la date de la réception provisoire du présent marché, à la maintenance préventive des équipements, sans pour autant que ces prestations supplémentaires ne puissent donner lieu à un quelconque paiement.

Tous les frais occasionnés par une intervention dans le cadre de cette garantie sont à la charge du fournisseur, aussi et en cas de nécessité de retour d'appareillages aux ateliers du fournisseur, les frais de retour seront à la charge du fournisseur.

Les interventions dans le cadre de cette garantie doivent être effectuées dans les locaux du LPEE, si jugé nécessaire dans les locaux du fournisseur auquel cas toutes les dépenses inhérentes à l'opération de retour en usine seront prises en charge par le fournisseur, éventuellement ses interventions pourront se faire via la hotline.

Par ailleurs, le fournisseur doit garantir la fourniture de toutes les pièces de rechange nécessaires pour l'ensemble des équipements pendant une période d'au moins **soixante (60) mois** à compter de la date de la réception définitive des fournitures.

– Mise en marche et formation :

Aucun délai de garantie n'est exigé pour les prestations de service (mise en marche et formation).



Article 21. Modalités et conditions de livraison

Le LPEE se réserve le droit d'effectuer une surveillance en usine de la fabrication des fournitures, selon les dispositions de l'article 41 du CCGF.

1- MODALITES DE LIVRAISON

La livraison des fournitures objet du présent marché devra être réalisée par les moyens propres du fournisseur :

- Pour le fournisseur résident au Maroc :

Au siège du LPEE, sis 25 rue d'Azilal, Casablanca- Maroc.

- Pour le fournisseur non-résident au Maroc :

EXW, selon les INCOTERMS 2020 de la CCI.

La livraison des fournitures intervient sur ordre de service du maître d'ouvrage, et ce, conformément aux dispositions de l'article 11 du CCGF.

Les fournitures livrées par le fournisseur doivent être accompagnées d'un bulletin de livraison établi en trois (3) exemplaires. Ce bulletin dressé distinctement pour chaque commande, lot ou marché, doit indiquer :

1. La date de livraison ;
2. La référence au marché ou le N° du lot le cas échéant ;
3. L'identification du fournisseur ;
4. L'identification des fournitures livrées (N° du marché, N° de l'article, désignation et caractéristique des fournitures, quantités livrées et quand il y a lieu, leur répartition par colis).

Ces documents doivent être rédigés en langue française.

Toute livraison de fournitures doit s'effectuer pendant les jours ouvrables et en dehors des jours fériés et dans tous les cas selon un programme préétabli par le fournisseur et accepté par le maître d'ouvrage.

Avant toute livraison de fournitures, le fournisseur doit faire parvenir un préavis d'au moins trois (3) jours au maître d'ouvrage.

La livraison des fournitures est constatée par la délivrance d'un récépissé au fournisseur ou par la signature d'un double du bulletin de livraison.

2- CONDITIONS DE LIVRAISON

La livraison et le contrôle des fournitures se dérouleront au siège du LPEE au 25, Rue d'Azilal à Casablanca. Elle est effectuée en présence des représentants dûment habilités du maître d'ouvrage et du fournisseur.

Lorsque des contrôles préliminaires laissent apparaître des discordances entre les fournitures indiquées dans le marché ou entre les échantillons et prospectus déposés et celles effectivement livrées, la livraison est refusée par le maître d'ouvrage et le fournisseur est saisi immédiatement, par écrit, pour procéder à

A handwritten signature in black ink is located at the bottom right of the page. To its right is a circular stamp with a double border. The text inside the stamp is partially legible and appears to be 'D.L.M.M.I.' at the top and 'D.P.' at the bottom.

ses frais aux modifications nécessaires à la correction des anomalies constatées, ou, le cas échéant, pourvoir à ses frais au remplacement des fournitures non-conformes.

– Pour le fournisseur résident au Maroc :

La marchandise reconnue non-conforme ou défectueuse sera isolée et remplacée dès notification par le Maître d'ouvrage (transport, livraison, et assurance inclus au siège du LPEE, sis 25 rue d'Azilal, Casablanca- Maroc).

– Pour le fournisseur non-résident au Maroc :

L'expédition devra être effectuée dès notification par le maître d'ouvrage par le moyen le plus approprié à la nature de la marchandise à remplacer, EXW selon les INCOTERMS 2020 de la CCI.

Tous les frais depuis le départ usine, résultant des opérations de dédouanement et de transport de la marchandise remplacée seront facturés par le maître d'ouvrage.

Le retard engendré par le remplacement ou la correction des fournitures jugées non conformes par le maître d'ouvrage sera imputable au fournisseur et la non-réception par Le maître d'ouvrage ne justifie pas, par lui-même, l'octroi d'une prolongation du délai contractuel.

Après correction des défauts et anomalies constatés, ou remplacement des fournitures refusées, le maître d'ouvrage procède à nouveau aux mêmes opérations de vérification et de contrôle.

3- TRANSPORT

Le fournisseur doit se conformer à la législation et à la réglementation en vigueur en matière de transport de fournitures et matériel. Le transport de matériaux, matériel, ou autres produits, objet du marché, est à la charge :

– Pour le fournisseur résident au Maroc :

Du fournisseur, jusqu'au siège du LPEE, sis 25 rue d'Azilal, Casablanca- Maroc.

– Pour le fournisseur non-résident au Maroc :

EXW selon les INCOTERMS 2020 de la CCI.

4- EMBALLAGE

Le fournisseur assurera l'emballage des fournitures et du matériel de façon à prévenir les avaries et dommages depuis départ usine jusqu'à sa destination finale.

L'emballage doit être approprié pour résister en toutes circonstances aux manutentions et au transport jusqu'à la réception du matériel ou fournitures par le maître d'ouvrage.

L'emballage et l'étiquetage doivent être conformes à toutes les réglementations internationales.



5-MISE EN MARCHÉ

➤ Pour les articles :

Lot	Article
1	3
1	6
2	1
4	1
4	2
8	1

L'installation du matériel et sa mise en ordre de marche sont effectuées par le fournisseur, sous sa responsabilité, dans les locaux désignés par le maître d'ouvrage et conformément à un plan arrêté après consultation du fournisseur.

La mise en marche du matériel aura lieu à l'adresse suivante :

« Centre Expérimentale des Matériaux et du Génie Industriel (CEMGI), Croisement Routes nationales 106 et 107 Tit Mellil B.P 61 Casablanca- Maroc ».

➤ Pour les autres articles :

La mise en marche sera effectuée par les soins du maître d'ouvrage.

6-FORMATION

➤ Pour les articles :

Lot	Article	Nombre de jour de formation
1	3	Formation de deux (2) jours
1	6	Formation de deux (2) jours
2	1	Formation d'un (1) jour
4	1	Formation d'un (1) jour
4	2	Formation de deux (2) jours
8	1	Formation d'un (1) jour

Le fournisseur dispensera également une formation, en langue française sur le site d'installation et de mise en marche du matériel selon un programme établi en concertation avec le maître d'ouvrage.

Article 22. Modalités de règlement

– Pour le fournisseur résident au Maroc :

Pour l'établissement des ordres de paiement, le fournisseur est tenu de fournir au maître d'ouvrage une facture appuyée par les bons de livraisons et établie en trois (3) exemplaires décrivant les fournitures livrées et indiquant les quantités livrées, le montant total à payer ainsi que tous les éléments nécessaires à la détermination de ce montant.



Le règlement sera effectué sur la base desdits ordres de paiement en application des prix du bordereau des prix – détail estimatif aux quantités réellement livrées, déduction faite de la retenue de garantie et de l'application des pénalités de retard, le cas échéant.

Sur ordre du maître d'ouvrage, les sommes dues au fournisseur seront versées au Compte bancaire RIB (24 positions)..... ouvert auprès de (La banque) à soixante (60) jours de la date de réception de la facture.

– Pour le fournisseur non-résident au Maroc :

Sur ordre du maître d'ouvrage, les sommes dues au fournisseur seront versées au compte bancaire IBAN : BIC :..... ouvert auprès de (La banque).

1. Fourniture :

Le règlement sera effectué, au choix du fournisseur, par virement bancaire à soixante (60) jours, ou par lettre de crédit documentaire, irrévocable et confirmée payable à soixante (60) jours, à hauteur de :

✚ Quatre-vingt-treize pour cent (93%), et après déduction des pénalités de retard, le cas échéant, contre présentation des documents originaux suivants :

- 3 Factures commerciales originales signées et cachetées ;
- 3 notes de poids/ colisage ;
- Certificats d'origine et/ou EUR1 ;
- 1 Bordereau de livraison ;

✚ Sept pour cent (7%) à la réception définitive du présent marché.

2. Mise en marche et formation :

Le règlement sera effectué par virement bancaire à soixante (60) jours de la date de réception de la facture à hauteur de :

- Cent pour cent (100%), et après déduction des pénalités de retard, le cas échéant, et de la retenue à la source, à la réception provisoire du présent marché.

Article 23. Retenue à la source

Pour les prestations de service dans le cas d'une entreprise non-résidente au Maroc, une retenue à la source de dix pour cents (10%) correspondant à une imposition forfaitaire sur les revenus, sera directement prélevée par le LPEE sur le montant hors taxe de la facture remise par le fournisseur concernant la prestation de service. Le LPEE lui remettra en contrepartie les reçus correspondants de versement au service des impôts marocains.

Article 24. Réceptions provisoire et définitive

Le maître d'ouvrage se réserve le droit de s'assurer, dans les locaux du fournisseur, des quantités, des aspects visuels et des spécifications qualitatives spécifiées dans la documentation technique avant l'expédition de la fourniture.



Les fournitures livrées, sont soumises à des vérifications destinées à constater la conformité à tous égards des fournitures livrées avec le descriptif des fournitures indiquées sur le bordereau des prix détail estimatif, ou par comparaison avec les modèles décrits par la documentation technique.

La réception ne peut être prononcée par le LPEE, ou ses représentants, qu'après contrôle **quantitatif, qualitatif, technique et métrologique**. Cette réception ne dégage cependant pas la responsabilité du fournisseur des vices et non-conformités cachés du produit vendu ou en raison de non-conformité métrologique.

Le maître d'ouvrage s'assure en présence du fournisseur de la conformité des prestations de services aux spécifications techniques du marché et prononcera la réception provisoire.

La réception définitive sera prononcée après l'expiration du délai de garantie.

Les opérations sus mentionnées sont sanctionnées, selon le cas, par un procès-verbal de réception provisoire ou réception définitive signé par les membres de la commission de réception désignée à cet effet.

Article 25. Pénalités pour retard

A défaut d'avoir exécuté la livraison des fournitures dans les délais prescrits, ou réalisé les prestations de services s'y afférant (mise en marche et formation), il sera appliqué au fournisseur une pénalité par jour calendaire de retard d'**un pour mille (1‰)** du montant de la tranche considérée du marché modifiée ou complétée éventuellement par les avenants.

Cette pénalité sera appliquée de plein droit et sans mise en demeure sur toutes les sommes dues au fournisseur.

L'application de ces pénalités ne libère en rien le fournisseur de l'ensemble des autres obligations et responsabilités qu'il aura souscrites au titre du présent marché.

Toutefois, le montant cumulé de ces pénalités est plafonné à **huit pour cent (8%)** du montant initial du marché modifié ou complété éventuellement par des avenants, tel que stipulé dans l'article 69 du CCGF.

Lorsque le plafond des pénalités est atteint, l'autorité compétente est en droit de résilier le marché après mise en demeure préalable et sans préjudice de l'application des mesures coercitives conformément aux dispositions du chapitre VII du CCGF applicable aux marchés de Fournitures.

Article 26. Droits de timbre et d'enregistrement

Conformément à l'article 7 du CCGF applicable aux marchés de fournitures, le fournisseur doit acquitter les droits auxquels peuvent donner lieu l'enregistrement et timbre du marché, tels qu'ils résultent des lois et règlements en vigueur.

Article 27. Lutte contre la fraude et la corruption

Le fournisseur ne doit pas recourir par lui-même ou par personne interposée à des actes de corruption, à des manœuvres frauduleuses, et à des pratiques collusoires, à quelque titre que ce soit, dans les différentes procédures de passation, de gestion et d'exécution du marché.



Le fournisseur ne doit pas faire, par lui-même ou par personne interposée, des promesses, des dons ou des présents en vue d'influer sur les différentes procédures de conclusion d'un marché et lors des étapes de son exécution.

Les dispositions du présent article s'appliquent à l'ensemble des intervenants dans la réalisation du présent marché.

Article 28. Cas de force majeure

En cas de survenance d'un événement de force majeure, telle que définie par l'article 269 du dahir du 9 ramadan 1331 (12 août 1913) formant code des obligations et contrats, le fournisseur a droit à une augmentation correspondante des délais d'exécution qui doit faire l'objet d'un avenant ; étant précisé toutefois qu'aucune indemnité ne peut être accordée au fournisseur pour perte totale ou partielle de son matériel, les frais d'assurance de ce matériel étant réputés compris dans les prix du marché.

En tout état de cause, le fournisseur qui invoque le cas de force majeure doit aussitôt après l'apparition d'un tel cas, et dans un délai maximum de sept (7) jours, adresser au maître d'ouvrage une notification par lettre recommandée établissant les éléments constitutifs de la force majeure et ses conséquences probables sur la réalisation du marché.

Le fournisseur devra prendre toutes dispositions utiles pour assurer, dans les plus brefs délais, la reprise normale de l'exécution des obligations affectées par le cas de force majeure.

Si, par la suite de cas de force majeure, le fournisseur ne peut plus exécuter les prestations de fournitures telles que prévues au marché, il devra examiner dans les plus brefs délais avec le maître d'ouvrage les incidences contractuelles desdits événements sur l'exécution du marché et en particulier sur le prix, les délais et les obligations respectives de chacune des parties. Un avenant au marché doit être établi en conséquence.

Quand une situation de force majeure persiste pendant une période de soixante (60) jours au moins, le marché pourra être résilié à l'initiative du maître d'ouvrage ou à la demande du fournisseur.

Article 29. Résiliation du marché

La résiliation du marché peut être prononcée conformément aux dispositions prévues aux articles 56 à 60 et 72 du CCGF du LPEE applicable aux marchés de fournitures.

La résiliation du marché ne fera pas obstacle à la mise en œuvre de l'action civile ou pénale qui pourrait être intentée au fournisseur en raison de ses fautes ou infractions.

Si des actes frauduleux, des infractions réitérées aux conditions de travail ou des manquements graves aux engagements pris ont été relevés à la charge du fournisseur, le maître d'ouvrage, sans préjudice des poursuites judiciaires et des sanctions dont le fournisseur est passible, peut par décision motivée, après avis de la Commission des Achats, et approbation de l'autorité compétente, l'exclure temporairement ou définitivement de la participation aux marchés du LPEE.



Article 30. Règlement des différends et litiges

Si au cours de la réalisation du marché, des différends et litiges surviennent avec le fournisseur, les parties s'engagent à régler celles-ci dans le cadre des stipulations des articles 77, 78 et 79 du CCGF du LPEE applicable aux marchés de fournitures.

Les litiges entre le maître d'ouvrage et le fournisseur sont soumis aux tribunaux compétents du Maroc.



Article 31. LOT N°1 : APPAREILS DES ESSAIS ELECTRIQUES

1. Calibre 1N

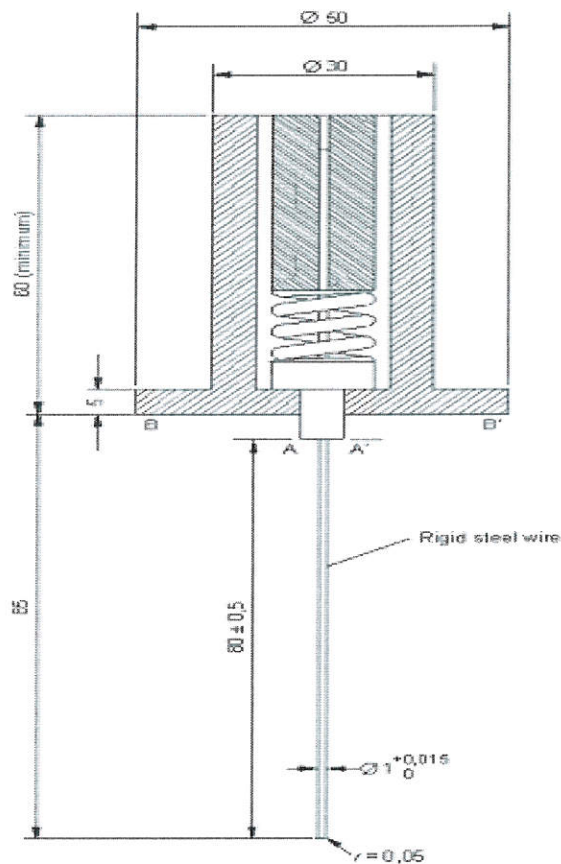
DESIGNATION :

Le calibre de 1N est utilisé pour vérifier la non-accessibilité aux parties actives à travers les obturateurs. Il doit être conforme à la figure 10 de la norme NM 06.6.090.

NORME DE REFERENCE :

NM 06.6.090

SPECIFICATIONS TECHNIQUES :



Dimensions en millimètres

DOCUMENTS :

- Livré avec certificat d'étalonnage délivré par un laboratoire accrédité ISO 17025.

2. Calibre 20N

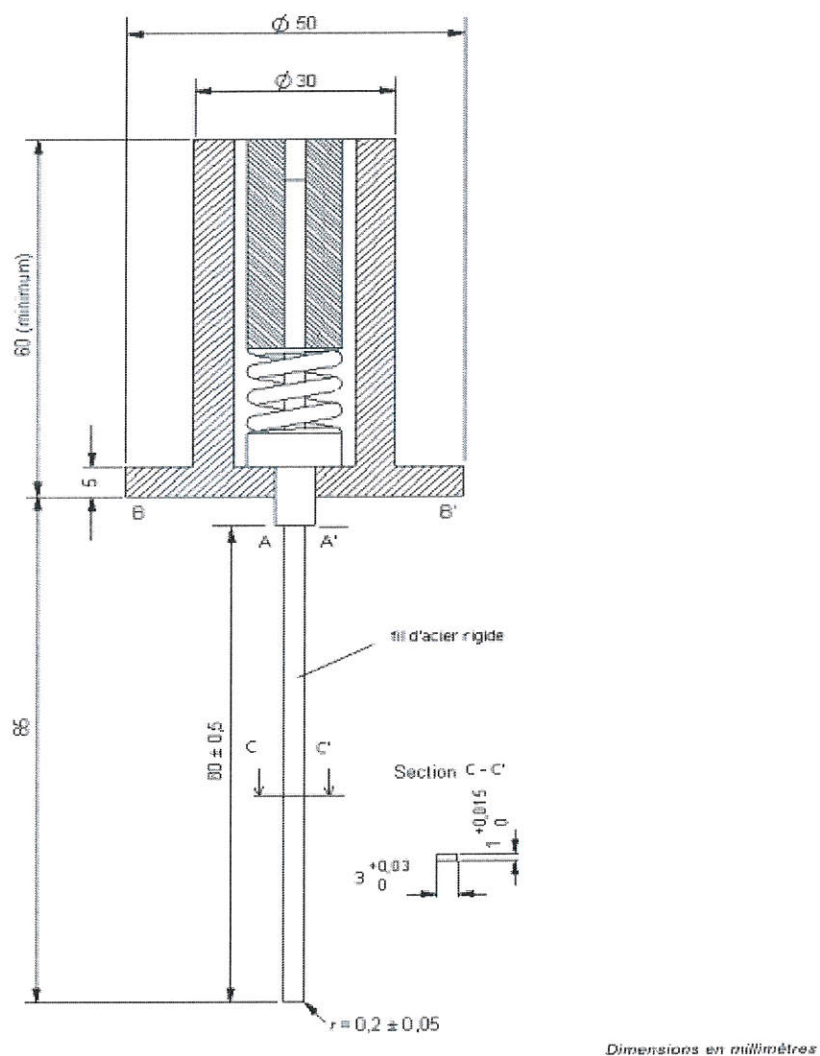
DESIGNATION :

Le calibre de 20N est utilisé pour vérifier la non-accessibilité aux parties actives à travers les obturateurs. Il doit être conforme à la figure 9 de la norme NM 06.6.090.

NORME DE REFERENCE :

NM 06.6.090

SPECIFICATIONS TECHNIQUES :



DOCUMENTS :

- Livré avec certificat d'étalonnage délivré par un laboratoire accrédité ISO 17025.



3. Appareil d'essai de choc des prises

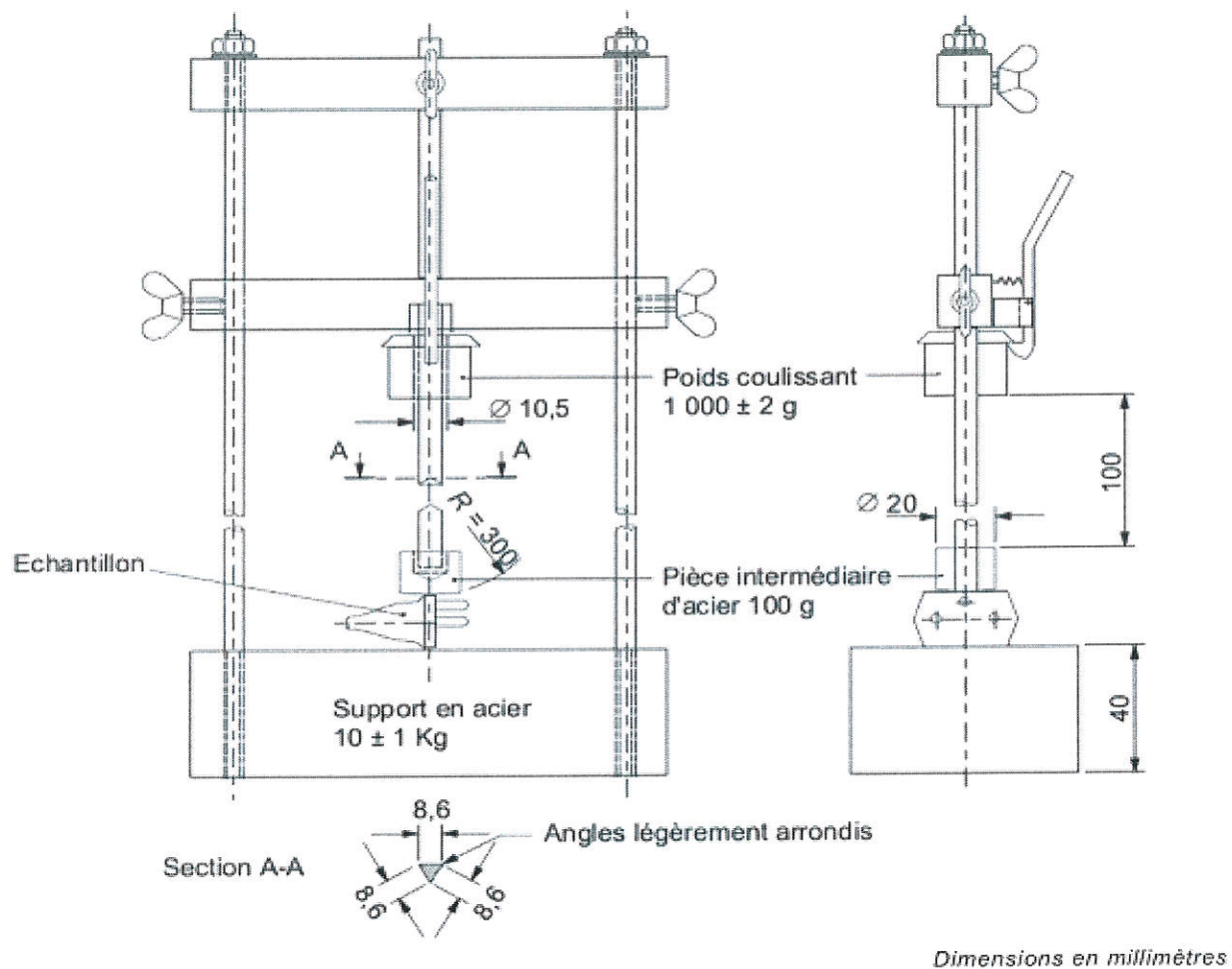
DESIGNATION :

Appareil d'essai de choc conforme à la figure 27 de la norme NM 06.6.090.

NORME DE REFERENCE :

NM 06.6.090

SPECIFICATIONS TECHNIQUES :



DOCUMENTS :

- Livré avec certificat d'étalonnage délivré par un laboratoire accrédité ISO 17025.

MISE EN MARCHÉ ET FORMATION :

- Installation et mise en marche ;
- Formation de deux (02) jours, en français.

4. Appareil pour l'essai de compression des prises

DESIGNATION :

Appareil pour l'essai de compression conforme à la figure 38 de la norme NM 06.6.090.

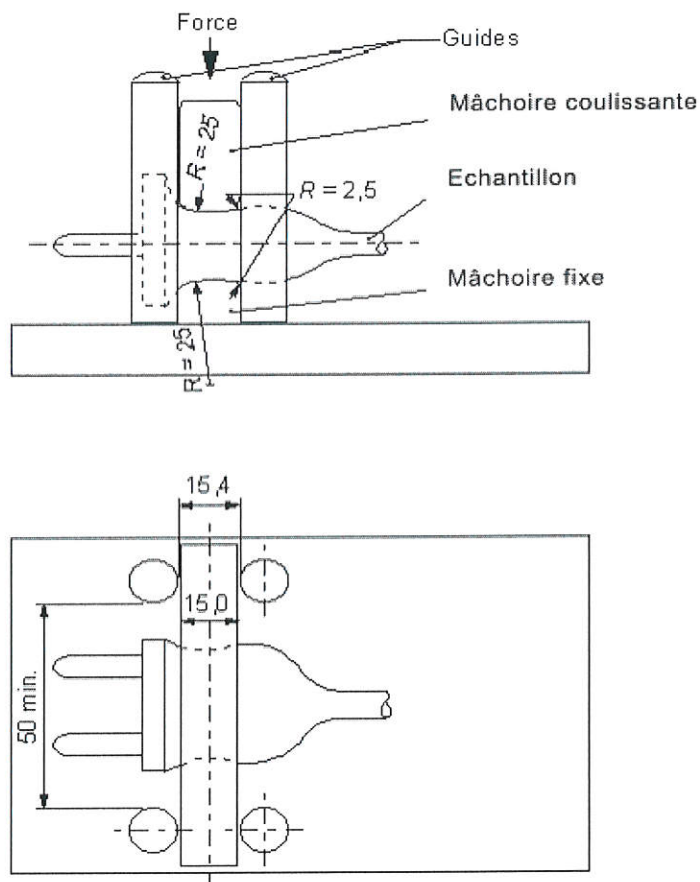
NORME DE REFERENCE :

NM 06.6.090

DESCRIPTION :

L'appareil comporte deux mâchoires en acier, ayant une face cylindrique de 25 mm de rayon, 15 mm de largeur et 50 mm de longueur. La longueur de 50 mm peut être augmentée en fonction de la taille de l'appareil à essayer.

SPECIFICATIONS TECHNIQUES :



Dimensions en millimètres

DOCUMENTS :

- Livré avec certificat d'étalonnage délivré par un laboratoire accrédité ISO 17025.



5. Fiche male normalisé pour essai d'échauffement des prises

DESIGNATION :

Les fiches d'essai sont équipées des broches en laiton ayant les dimensions minimales spécifiées tel que spécifié dans les feuilles de la norme 06.6.090.

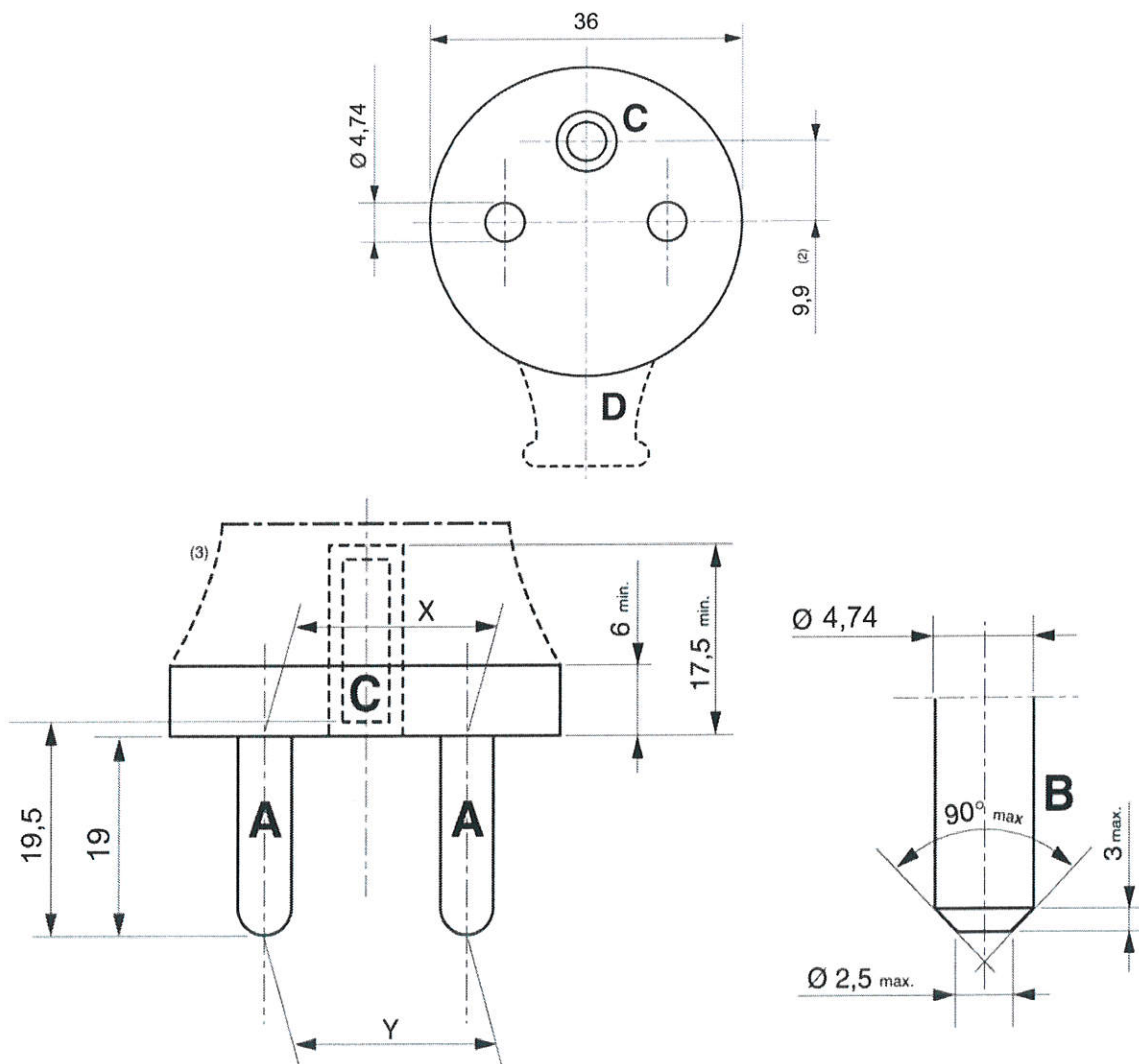
NORME DE REFERENCE :

NM 06.6.090

DESCRIPTION :

Les fiches comporte deux mâchoires en acier, ayant une face cylindrique de 25 mm de rayon, 15 mm de largeur et 50 mm de longueur. La longueur de 50 mm peut être augmentée en fonction de la taille de l'appareil à essayer.

SPECIFICATIONS TECHNIQUES :

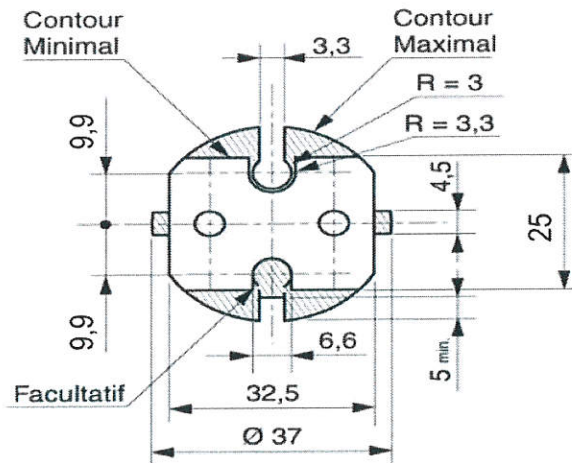
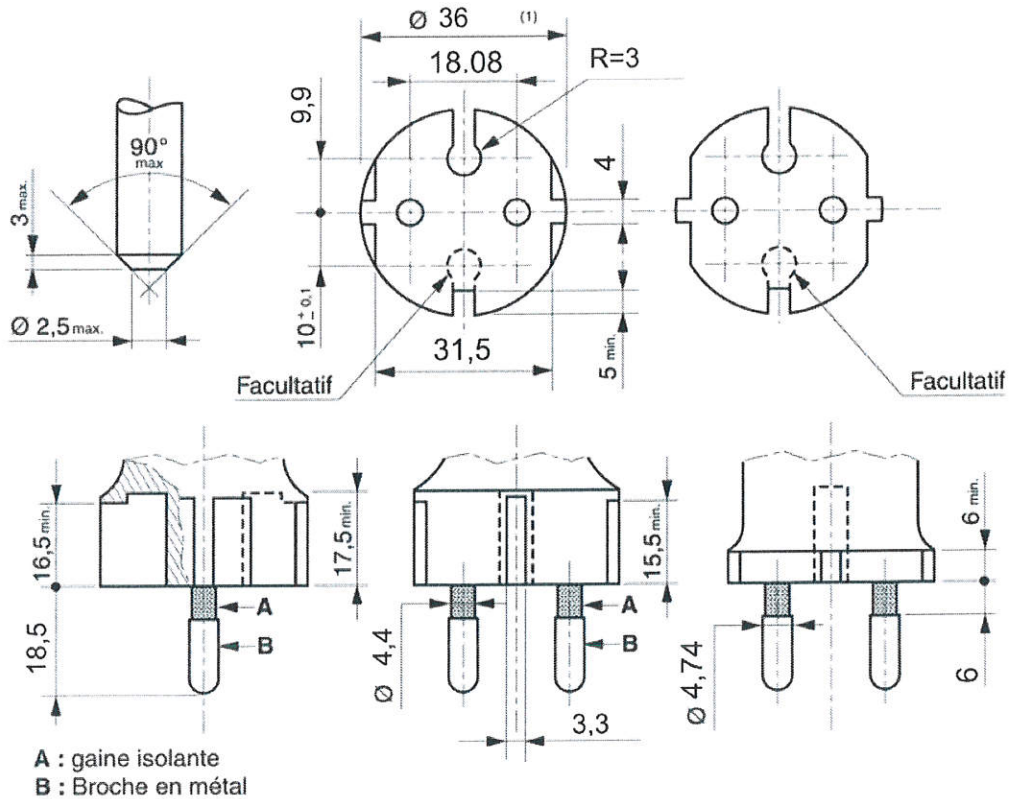


FEUILLE DE NORME II
FICHE DE PRISE DE COURANT
 Désignation : Fiche 2P + T 16 A 250 V

Variante pour l'extrémité des broches

Fiche à contour maximal ⁽²⁾

Variante de fiche à contour maximal



Variation admissible du contour
de la surface d'engagement

FEUILLE DE NORME IV
FICHE DE PRISE DE COURANT
 Désignation : Fiche 2 P 16 A 250 V

DOCUMENTS :

- Livré avec certificat d'étalonnage délivré par un laboratoire accrédité ISO 17025.



6. Appareil d'essai IK 07, 08, 09 et 10

DESIGNATION :

Le dispositif d'essai demandé est le marteau Vertical (Ehc) qui doit être conforme à l'article 7 de la norme NF EN 60068-2-75.

NORME DE REFERENCE :

NF EN 60068-2-75

DESCRIPTION :

Le marteau comprend essentiellement une pièce de frappe soumise à une chute libre de sa position de repos sur la surface du spécimen tenue dans un plan horizontal, d'une hauteur choisie dans le Tableau 2. Les caractéristiques de la pièce de frappe doivent être conformes au Tableau 1. La chute de la pièce de frappe doit être guidée, par exemple, trois ou quatre rails, sans freinage appréciable. Le guide ne doit pas reposer sur le spécimen et la pièce de frappe ne doit pas obstruer le guide lors de l'impact. En vue de réduire les frottements, la longueur l de la pièce de frappe ne doit pas être inférieure à son diamètre D , et un petit espace (par exemple 1 mm) doit être ménagé entre la pièce de frappe et le guide.

SPECIFICATIONS TECHNIQUES :

Tableau 1 – Caractéristiques coordonnées des pièces de frappe

Énergie J	≤1 ±10 %	2 ±5 %	5 ±5 %	10 ±5 %	20 ±5 %	50 ±5 %
Masse équivalente ±2 % kg	0,25 (0,2)	0,5	1,7	5	5	10
Matériau	Polyamide ^a	Acier ^b				
R mm	10	25	25	50	50	50
D mm	18,5 (20)	35	60	80	100	125
f mm	6,2(10)	7	10	20	20	25
r mm	–	–	6	–	10	17
l mm	À ajuster pour obtenir la masse équivalente (voir l'Annexe A).					
^a $85 \leq HRR \leq 100$, Dureté Rockwell selon l'ISO 2039-2.						
^b Fe 490-2, selon l'ISO 1052; Dureté Rockwell: HRE 80...85 selon l'ISO 6508.						
NOTE Les valeurs mises entre parenthèses pour la masse équivalente et le diamètre des pièces de frappe pour les valeurs d'énergie inférieure ou égale à 1 J sont celles de l'essai Ef existant. Les valeurs existantes de l'essai Eg sont aussi données pour ces deux paramètres. Bien qu'elles ne soient plus recommandées pour des raisons de coordination, ces valeurs sont utilisées par certaines industries pour des besoins de comparaison avec la pratique antérieure.						



Tableau 2 – Hauteur de chute

Énergie J	0,14	0,2		(0,3)	0,35	(0,4)	0,5		0,7	1	2	5	10	20	50
Masse équivalente kg	0,25	(0,2)	0,25	(0,2)	0,25	(0,2)	(0,2)	0,25	0,25	0,25	0,5	1,7	5	5	10
Hauteur de chute mm ± 1 %	56	(100)	80	(150)	140	(200)	(250)	200	280	400	400	300	200	400	500
<p>NOTE 1 Les chiffres entre parenthèses sont indiqués dans les normes IEC 60068-2 antérieures; bien qu'ils ne soient plus recommandés, il est admis de les utiliser pour des raisons de cohérence avec la pratique antérieure.</p> <p>NOTE 2 Dans la présente partie de l'IEC 60068, l'énergie, J, est calculée, en prenant pour l'accélération normale due à la gravité terrestre (g_n), à la valeur arrondie immédiatement supérieure, c'est-à-dire, 10 m/s².</p>															

DOCUMENTS :

- Livré avec certificat d'étalonnage délivré par un laboratoire accrédité ISO 17025.

MISE EN MARCHÉ ET FORMATION :

- Installation et mise en marche ;
- Formation de deux (02) jours, en français.



Article 32. LOT N°2 : POSTE DE RIGIDITE DIELECTRIQUE

DESIGNATION :

Poste de rigidité diélectrique.

SPECIFICATIONS TECHNIQUES :

Poste de rigidité électrique avec les caractéristiques suivantes :

- Tension d'essai maximale : 5000 V AC, 6.000 V DC ;
- Puissance nominale : 500 VA ;
- Courant de déclenchement : 0 ... 1/10/100 mA ;
- Résistance d'isolement : 0.1 à 35 M Ω ;
- Limitation du courant de sécurité : <3mA pour AC et <5mA pour DC ;
- Erreur de mesure de la tension : 0.5%
- Tension secteur : 230 V / 50 Hz ;
- Ports : USB, Ethernet.

DOCUMENTS :

- Certificat d'étalonnage délivré par un laboratoire accrédité ISO17025 ;
- Manuel d'utilisation en langue française.

MISE EN MARCHÉ ET FORMATION :

- Installation et mise en marche ;
- Formation d'une (01) journée, en français.



Article 33. LOT N°3 : APPAREIL PORTABLE D'ALIGNEMENT D'ARBRES A LASER

DESIGNATION :

Appareil portable d'alignement d'arbres à laser.

DESCRIPTION :

Il s'agit d'un appareil portable d'alignement d'arbres à laser permettant :

- De contrôler et d'effectuer les alignements d'arbres, avec précision, moyennant la technologie laser ;
- L'alignement d'arbres horizontaux et verticaux, mesure à 3 positions 9–12–3 ;
- La mesure automatique, mesure libre (avec min. 40° de rotation), pied mou, trains de machines, arbres pour accouplements à entretoise, accouplement à transmission par courroies.

SPECIFICATIONS TECHNIQUES :

- Affichage digital avec bonne résolution ;
- Autonome à batteries rechargeable avec 20 heures min d'autonomie, recharge rapide ;
- IP67 pour unité de mesure, résistant aux chocs, conditions sévères de chantiers industriels ;
- Humidité relative 5% à 95%, température -10 à +50°C, +60° pour le stockage ;
- Capteurs à laser classe II ;
- Détecteur avec distance de mesure min 0.04 à 10m, résolution 1 micromètre ;
- Précision : inférieure à 1% de la mesure ;
- Inclinomètre 0 à 360° avec résolution 0,1° ;
- Hauteur d'accouplement jusqu'à plus de 120mm avec les tiges de rallonge ;
- Avec thermomètre de précisions 1°C ;
- Communication sans fil avec unité de communication ;
- Avec mémoire interne pour enregistrement jusqu'à plus de 10000 mesures ;
- Edition et personnalisation de rapports automatiques d'alignement ;
- Base de données machines, lecture de flash codes QR, valeurs cibles, compensation des perturbations, vue libre en 3D de la machine.

ACCESSOIRES :

Equipé avec tous les accessoires nécessaires aussi bien pour les petits arbres que pour les arbres de grandes dimensions avec au minimum :

- ✓ Câbles de raccordement ;
- ✓ Chargeur ;
- ✓ Supports d'arbre avec chaînes pour diamètres jusqu'à 450mm ;
- ✓ Tiges avec les extensions nécessaires pour couvrir jusqu'à 500mm ;
- ✓ Les unités de mesure ;
- ✓ Mètre ruban ;
- ✓ Supports de décalage, supports coulissants, bases magnétiques ;
- ✓ Tout autre accessoire nécessaire.
- Malette de transport et de rangement de l'équipement et des accessoires, robuste avec les housses de protection ;
- Logiciel d'exploitation sous Windows, Apple, Android.

DOCUMENTS :

- Certificat de calibration mentionnant les valeurs de référence, valeurs mesurées, les écarts et les incertitudes d'étalonnages.



Article 34. LOT N°4 : MATERIELS POUR LABORATOIRE ELECTRIQUE

1. Oscilloscope numérique pour laboratoire

DESIGNATION :

Oscilloscope numérique pour laboratoire.

SPECIFICATIONS TECHNIQUES :

Oscilloscope numérique pour laboratoire ayant les caractéristiques techniques suivantes :

- Bande passante : 200 MHz ;
- Taux d'échantillonnage : supérieur ou égal à 1 Géc/s sur chaque canal ;
- Canaux : 2 canaux identiques et déclencheurs externes ;
- Sensibilité : 1 mV/div à 10V /div ;
- Précision du gain en CC : $\pm 3\%$;
- Résolution verticale : 8bits ;
- Stockage de forme d'onde : deux formes d'onde de référence supérieure ou égale à 10M points ;
- Ports : USB, Ethernet.

DOCUMENTS :

- Certificat d'étalonnage délivré par un laboratoire accrédité ISO17025 ;
- Manuel d'utilisation en langue française.

MISE EN MARCHE ET FORMATION :

- Installation et mise en marche ;
- Formation d'une (01) journée, en français.

2. Alimentation stabilisée

DESIGNATION :

Alimentation stabilisée DC.

SPECIFICATIONS TECHNIQUES :

Alimentation stabilisée DC ayant les caractéristiques suivantes :

- Tension de sortie maximale :40V DC ;
- Courant de sortie maximal : 40A DC ;
- Temps de montée : 30ms ;
- Précision de la tension : 0.1% ;
- Précision du courant : 0.2% ;
- Port USB.

DOCUMENTS :

- Certificat d'étalonnage délivré par un laboratoire accrédité ISO17025 ;
- Manuel d'utilisation en langue française.

MISE EN MARCHÉ ET FORMATION :

- Installation et mise en marche ;
 - Formation de deux (02) jours, en français.
-

3. Analyseur de réseau pour laboratoire

DESIGNATION :

Analyseur de réseau pour laboratoire.

SPECIFICATIONS TECHNIQUES :

Analyseur de réseau pour laboratoire ayant les spécifications suivantes :

- Analyse d'harmoniques rang 1 à 63 conformément à la norme IEC1000-3-2 ;
- Fréquence : DC-0.1 Hz à 400kHz ;
- Courant : 1.5mA-30A ;
- Tension : 0.3V-1000V ;
- Précision (niveaux) : 0.05%, 0.1%, 0.3% ;
- Ports : RS232 ;
- 10 entrées analogiques :(1 fréquence, 9 tensions DC) ;
- 10 sorties analogiques ($\pm 5V$) ;
- Alimentation 230V.

DOCUMENTS :

- Certificat d'étalonnage délivré par un laboratoire accrédité ISO17025 ;
- Manuel d'utilisation en langue française.



Article 35. LOT N°5 : AUTOTRANSFORMATEUR

DESIGNATION :

Autotransformateur triphasé.

SPECIFICATIONS TECHNIQUES :

Autotransformateur triphasé ayant les caractéristiques suivantes :

- Tension d'entrée : 230V ;
- Tension de sortie : de 0V à 300V ;
- Courant maximal : 30A.

ACCESSOIRES :

Livré avec les câbles de raccordement.

DOCUMENTS :

- Certificat d'étalonnage délivré par un laboratoire accrédité ISO17025 ;
- Manuel d'utilisation en langue française.



Article 36. LOT N°6 : CALIBRES POUR ESSAIS SUR DOUILLES

DESIGNATION :

Calibres pour essais sur douilles.

NORME DE REFERENCE :

- NM IEC 61184 ;
- Les calibres des douilles doivent être conformes aux feuilles de la norme IEC 60061-3.

DOCUMENTS :

- Certificat d'étalonnage délivré par un laboratoire accrédité ISO17025 ;
- Manuel d'utilisation en langue française.



Article 37. LOT N°7 : APPAREIL D'ESSAI BRULEUR-AIGUILLE (NFT)

DESIGNATION :

Appareil d'essai Bruleur-aiguille (NFT).

NORME DE REFERENCE :

NF EN 60965-11-5.

SPECIFICATIONS TECHNIQUES :

Appareil d'essai Bruleur-aiguille (NFT) ayant les caractéristiques suivantes :

- Plage de mesure de la température : 0°C à 1000°C ;
- Tolérance sur la durée d'application de la flamme d'essai est : ($\pm 1^0$) s ;
- Le thermocouple est constitué d'un fil mince gainé de type K (NiCr/NiAl) d'un diamètre à l'extérieur de la gaine de 0,5 mm.

ACCESSOIRES :

- Livré avec 20 feuilles l'enrubannage de tissus, de grammage entre 12g/~30g/.

DOCUMENTS :

- Certificat d'étalonnage délivré par un laboratoire accrédité ISO17025 ;
- Manuel d'utilisation en langue française.



Article 38. LOT N°8: BAIN THERMOSTATE

DESIGNATION :

Bain thermostaté.

SPECIFICATIONS TECHNIQUES :

Bain thermostaté ayant les spécifications suivantes :

- Cuve et couvercle en acier inoxydable ;
- Plage de température : 100°C ;
- Stabilité de température : $\pm 0.1^\circ\text{C}$;
- Capacité : 50L ;
- Résolution 0.1°C ;
- Alimentation 220V, 50Hz.

DOCUMENTS :

- Certificat d'étalonnage délivré par un laboratoire accrédité ISO17025 ;
- Manuel d'utilisation en langue française.

MISE EN MARCHÉ ET FORMATION :

- Installation et mise en marche ;
- Formation d'une (01) journée, en français.



Article 39. Définition des prix

1) Lot n°1 : Appareils des essais électriques

Prix n°1.1.1 : Fourniture d'un calibre 1N

Ce prix rémunère la fourniture d'un calibre 1N, selon les spécifications techniques de l'article 31.1 du présent marché, y compris tous frais de transport et d'emballage.

Prix rémunéré à l'unité.....(U)

Prix n°1.1.2 : Fourniture d'un certificat d'étalonnage du calibre 1N

Ce prix rémunère la fourniture d'un certificat d'étalonnage du calibre 1N, selon les spécifications techniques de l'article 31.1 du présent marché.

Prix rémunéré à l'unité.....(U)

Prix n°1.2.1 : Fourniture d'un calibre 20N

Ce prix rémunère la fourniture d'un calibre 20N, selon les spécifications techniques de l'article 31.2 du présent marché, y compris tous frais de transport et d'emballage.

Prix rémunéré à l'unité.....(U)

Prix n°1.2.2 : Fourniture d'un certificat d'étalonnage du calibre 20N

Ce prix rémunère la fourniture d'un certificat d'étalonnage du calibre 20N, selon les spécifications techniques de l'article 31.2 du présent marché.

Prix rémunéré à l'unité.....(U)

Prix n°1.3.1 : Fourniture d'un appareil d'essai de choc des prises

Ce prix rémunère la fourniture d'un appareil d'essai de choc des prises, selon les spécifications techniques de l'article 31.3 du présent marché, y compris tous frais de transport et d'emballage.

Prix rémunéré à l'unité.....(U)

Prix n°1.3.2 : Fourniture d'un certificat d'étalonnage de l'appareil d'essai de choc des prises

Ce prix rémunère la fourniture d'un certificat d'étalonnage de l'appareil d'essai de choc des prises, selon les spécifications techniques de l'article 31.3 du présent marché.

Prix rémunéré à l'unité.....(U)

Prix n°1.3.3 : Installation et mise en marche d'un appareil d'essai de choc des prises et formation de deux (02) jours

Ce prix rémunère l'installation et mise en marche d'un appareil d'essai de choc des prises et formation de deux (02) jours, selon les spécifications techniques des articles 21.5 et 21.6 du présent marché.

Prix rémunéré au forfait(F)



Prix n°1.4.1 : Fourniture d'un appareil pour l'essai de compression des prises

Ce prix rémunère la fourniture d'un appareil pour l'essai de compression des prises, selon les spécifications techniques de l'article 31.4 du présent marché, y compris tous frais de transport et d'emballage.

Prix rémunéré à l'unité.....(U)

Prix n°1.4.2 : Fourniture d'un certificat d'étalonnage de l'appareil pour l'essai de compression des prises

Ce prix rémunère la fourniture d'un certificat d'étalonnage de l'appareil pour l'essai de compression des prises, selon les spécifications techniques de l'article 31.4 du présent marché.

Prix rémunéré à l'unité.....(U)

Prix n°1.5.1 : Fourniture d'une fiche male normalisé pour essai d'échauffement des prises

Ce prix rémunère la fourniture d'une fiche male normalisé pour essai d'échauffement des prises, selon les spécifications techniques de l'article 31.5 du présent marché, y compris tous frais de transport et d'emballage.

Prix rémunéré à l'unité.....(U)

Prix n°1.5.2 : Fourniture d'un certificat d'étalonnage de la fiche male normalisé pour essai d'échauffement des prises

Ce prix rémunère la fourniture d'un certificat d'étalonnage de la fiche male normalisé pour essai d'échauffement des prises, selon les spécifications techniques de l'article 31.5 du présent marché.

Prix rémunéré à l'unité.....(U)

Prix n°1.6.1 : Fourniture d'un appareil d'essai IK 07, 08, 09 et 10

Ce prix rémunère la fourniture d'un appareil d'essai IK 07, 08, 09 et 10, selon les spécifications techniques de l'article 31.6 du présent marché, y compris tous frais de transport et d'emballage.

Prix rémunéré à l'unité.....(U)

Prix n°1.6.2 : Fourniture d'un certificat d'étalonnage de l'appareil d'essai IK 07, 08, 09 et 10

Ce prix rémunère la fourniture d'un certificat d'étalonnage de l'appareil d'essai IK 07, 08, 09 et 10, selon les spécifications techniques de l'article 31.6 du présent marché.

Prix rémunéré à l'unité.....(U)

Prix n°1.6.3 : Installation et mise en marche d'un appareil d'essai IK 07, 08, 09 et 10 et formation de deux (02) jours

Ce prix rémunère l'installation et mise en marche d'un appareil d'essai IK 07, 08, 09 et 10 et formation de deux (02) jours, selon les spécifications techniques des articles 21.5 et 21.6 du présent marché.

Prix rémunéré au forfait(F)



2) Lot n°2 : Poste de rigidité diélectrique

Prix n°2.1.1 : Fourniture d'un poste de rigidité diélectrique

Ce prix rémunère la fourniture d'un poste de rigidité diélectrique, selon les spécifications techniques de l'article 32 du présent marché, y compris tous frais de transport et d'emballage.

Prix rémunéré à l'unité.....(U)

Prix n°2.1.2 : Fourniture d'un certificat d'étalonnage du poste de rigidité diélectrique

Ce prix rémunère la fourniture d'un certificat d'étalonnage du poste de rigidité diélectrique, selon les spécifications techniques de l'article 32 du présent marché.

Prix rémunéré à l'unité.....(U)

Prix n°2.1.3 : Installation et mise en marche d'un poste de rigidité diélectrique et formation d'un (01) jour

Ce prix rémunère l'installation et mise en marche d'un poste de rigidité diélectrique et formation d'un (01) jour, selon les spécifications techniques des articles 21.5 et 21.6 du présent marché.

Prix rémunéré au forfait(F)

3) Lot n°3 : Appareil portable d'alignement d'arbres à laser

Prix n°3.1.1 : Fourniture d'un appareil portable d'alignement d'arbres à laser, y/c certificat de calibration et tous les accessoires

Ce prix rémunère la fourniture d'un appareil portable d'alignement d'arbres à laser, y/c certificat de calibration et tous les accessoires, selon les spécifications techniques de l'article 33 du présent marché, y compris tous frais de transport et d'emballage.

Prix rémunéré à l'unité.....(U)

4) Lot n°4 : Matériels pour laboratoire électrique

Prix n°4.1.1 : Fourniture d'un oscilloscope numérique pour laboratoire

Ce prix rémunère la fourniture d'un oscilloscope numérique pour laboratoire, selon les spécifications techniques de l'article 34.1 du présent marché, y compris tous frais de transport et d'emballage.

Prix rémunéré à l'unité.....(U)

Prix n°4.1.2 : Fourniture d'un certificat d'étalonnage de l'oscilloscope numérique pour laboratoire

Ce prix rémunère la fourniture d'un certificat d'étalonnage de l'oscilloscope numérique pour laboratoire, selon les spécifications techniques de l'article 34.1 du présent marché.

Prix rémunéré à l'unité.....(U)



Prix n°4.1.3 : Installation et mise en marche d'un oscilloscope numérique pour laboratoire et formation d'un (01) jour

Ce prix rémunère l'installation et mise en marche d'un oscilloscope numérique pour laboratoire et formation d'un (01) jour, selon les spécifications techniques des articles 21.5 et 21.6 du présent marché.

Prix rémunéré au forfait(F)

Prix n°4.2.1 : Fourniture d'une alimentation stabilisée

Ce prix rémunère la fourniture d'une alimentation stabilisée, selon les spécifications techniques de l'article 34.2 du présent marché, y compris tous frais de transport et d'emballage.

Prix rémunéré à l'unité.....(U)

Prix n°4.2.2 : Fourniture d'un certificat d'étalonnage d'alimentation stabilisée

Ce prix rémunère la fourniture d'un certificat d'étalonnage d'alimentation stabilisée, selon les spécifications techniques de l'article 34.2 du présent marché.

Prix rémunéré à l'unité.....(U)

Prix n°4.2.3 : Installation et mise en marche d'une alimentation stabilisée et formation de deux (02) jours

Ce prix rémunère l'installation et mise en marche d'une alimentation stabilisée et formation de deux (02) jours, selon les spécifications techniques des articles 21.5 et 21.6 du présent marché.

Prix rémunéré au forfait(F)

Prix n°4.3.1 : Fourniture d'un analyseur de réseau pour laboratoire

Ce prix rémunère la fourniture d'un analyseur de réseau pour laboratoire, selon les spécifications techniques de l'article 34.3 du présent marché, y compris tous frais de transport et d'emballage.

Prix rémunéré à l'unité.....(U)

Prix n°4.3.2 : Fourniture d'un certificat d'étalonnage de l'analyseur de réseau pour laboratoire

Ce prix rémunère la fourniture d'un certificat d'étalonnage de l'analyseur de réseau pour laboratoire, selon les spécifications techniques de l'article 34.3 du présent marché.

Prix rémunéré à l'unité.....(U)

5) Lot n°5 : Autotransformateur

Prix n°5.1.1 : Fourniture d'un autotransformateur, y/c accessoires

Ce prix rémunère la fourniture d'un autotransformateur, y/c accessoires, selon les spécifications techniques de l'article 35 du présent marché, y compris tous frais de transport et d'emballage.

Prix rémunéré à l'unité.....(U)

Prix n°5.1.2 : Fourniture d'un certificat d'étalonnage d'un autotransformateur



Ce prix rémunère la fourniture d'un certificat d'étalonnage d'un autotransformateur, selon les spécifications techniques de l'article 35 du présent marché.

Prix rémunéré à l'unité.....(U)

6) Lot n°6 : Calibres pour essais sur douilles

Prix n°6.1.1 : Fourniture de calibres pour essais sur douilles

Ce prix rémunère la fourniture de calibres pour essais sur douilles, selon les spécifications techniques de l'article 36 du présent marché, y compris tous frais de transport et d'emballage.

Prix rémunéré à l'unité.....(U)

Prix n°6.1.2 : Fourniture d'un certificat d'étalonnage de calibres pour essais sur douilles

Ce prix rémunère la fourniture d'un certificat d'étalonnage de calibres pour essais sur douilles, selon les spécifications techniques de l'article 36 du présent marché.

Prix rémunéré à l'unité.....(U)

7) Lot n°7 : Appareil d'essai Bruleur-aiguille (NFT)

Prix n°7.1.1 : Fourniture d'un appareil d'essai Bruleur-aiguille (NFT), y/c accessoires

Ce prix rémunère la fourniture d'un appareil d'essai Bruleur-aiguille (NFT), y/c accessoires, selon les spécifications techniques de l'article 37 du présent marché, y compris tous frais de transport et d'emballage.

Prix rémunéré à l'unité.....(U)

Prix n°7.1.2 : Fourniture d'un certificat d'étalonnage d'un appareil d'essai Bruleur-aiguille (NFT)

Ce prix rémunère la fourniture d'un certificat d'étalonnage d'un appareil d'essai Bruleur-aiguille (NFT), selon les spécifications techniques de l'article 37 du présent marché.

Prix rémunéré à l'unité.....(U)

8) Lot n°8 : Bain thermostaté

Prix n°8.1.1 : Fourniture d'un bain thermostaté

Ce prix rémunère la fourniture d'un bain thermostaté, selon les spécifications techniques de l'article 38 du présent marché, y compris tous frais de transport et d'emballage.

Prix rémunéré à l'unité.....(U)

Prix n°8.1.2 : Fourniture d'un certificat d'étalonnage de bain thermostaté

Ce prix rémunère la fourniture d'un certificat d'étalonnage de bain thermostaté, selon les spécifications techniques de l'article 38 du présent marché.



Prix rémunéré à l'unité.....(U)

Prix n°8.1.3 : Installation et mise en marche d'un bain thermostaté et formation d'un (01) jour

Ce prix rémunère l'installation et mise en marche d'un bain thermostaté et formation d'un (01) jour, selon les spécifications techniques des articles 21.5 et 21.6 du présent marché.

Prix rémunéré au forfait(F)



BORDEREAU DES PRIX- DETAIL ESTIMATIF

Lot n°1 : Appareils des essais électriques

N° de prix	Désignation	Unité	Quantité	Prix unitaire HT	Prix Total HT	Pays d'origine **
1.1.1	Fourniture d'un calibre 1N	U	1			
1.1.2	Fourniture d'un certificat d'étalonnage du calibre 1N	U	1			
1.2.1	Fourniture d'un calibre 20N	U	1			
1.2.2	Fourniture d'un certificat d'étalonnage du calibre 20N	U	1			
1.3.1	Fourniture d'un appareil d'essai de choc des prises	U	1			
1.3.2	Fourniture d'un certificat d'étalonnage de l'appareil d'essai de choc des prises	U	1			
1.3.3	Installation et mise en marche d'un appareil d'essai de choc des prises et formation de deux (02) jours	F	1			
1.4.1	Fourniture d'un appareil pour l'essai de compression des prises	U	1			
1.4.2	Fourniture d'un certificat d'étalonnage de l'appareil pour l'essai de compression des prises	U	1			
1.5.1	Fourniture d'une fiche male normalisé pour essai d'échauffement des prises	U	2			
1.5.2	Fourniture d'un certificat d'étalonnage de la fiche male normalisé pour essai d'échauffement des prises	U	2			
1.6.1	Fourniture d'un appareil d'essai IK 07, 08, 09 et 10	U	1			
1.6.2	Fourniture d'un certificat d'étalonnage de l'appareil d'essai IK 07, 08, 09 et 10	U	1			
1.6.3	Installation et mise en marche d'un appareil d'essai IK 07, 08, 09 et 10 et formation de deux (02) jours	F	1			
Montant Total Hors Taxes						
T.V.A (*)						
Montant total Toutes Taxes Comprises						

(*) : Le taux de la T.V.A est de :

- 20% pour les fournisseurs résidents au Maroc ;
- 0% pour les fournisseurs non-résidents au Maroc.

Pour le fournisseur non-résident au Maroc :

- Modalité de paiement choisie : virement bancaire ou crédit documentaire (rayer la mention inutile)

(**) Pour le fournisseur non-résident au Maroc, préciser le pays d'origine de la marchandise.



Lot n°2 : Poste de rigidité diélectrique

N° de prix	Désignation	Unité	Quantité	Prix unitaire HT	Prix Total HT	Pays d'origine **
2.1.1	Fourniture d'un poste de rigidité diélectrique	U	1			
2.1.2	Fourniture d'un certificat d'étalonnage du poste de rigidité diélectrique	U	1			
2.1.3	Installation et mise en marche d'un poste de rigidité diélectrique et formation d'un (01) jour	F	1			
Montant Total Hors Taxes						
T.V.A (*)						
Montant total Toutes Taxes Comprises						

(*) : Le taux de la T.V.A est de :

- 20% pour les fournisseurs résidents au Maroc ;
- 0% pour les fournisseurs non-résidents au Maroc.

Pour le fournisseur non-résident au Maroc :

- Modalité de paiement choisie : virement bancaire ou crédit documentaire (rayer la mention inutile)

(**) Pour le fournisseur non-résident au Maroc, préciser le pays d'origine de la marchandise.



Lot n°3 : Appareil portable d'alignement d'arbres à laser

N° de prix	Désignation	Unité	Quantité	Prix unitaire HT	Prix Total HT	Pays d'origine (**)
3.1.1	Fourniture d'un appareil portable d'alignement d'arbres à laser, y/c certificat de calibration et tous les accessoires	U	1			
Montant Total Hors Taxes						
T.V.A (*)						
Montant total Toutes Taxes Comprises						

(*) : Le taux de la T.V.A est de :

- 20% pour les fournisseurs résidents au Maroc ;
- 0% pour les fournisseurs non-résidents au Maroc.

Pour le fournisseur non-résident au Maroc :

- Modalité de paiement choisie : virement bancaire ou crédit documentaire (rayer la mention inutile)

(**) Pour le fournisseur non-résident au Maroc, préciser le pays d'origine de la marchandise.



Lot n°4 : Matériels pour laboratoire électrique

N° de prix	Désignation	Unité	Quantité	Prix unitaire HT	Prix Total HT	Pays d'origine (**)
4.1.1	Fourniture d'un appareil portable d'alignement d'arbres à laser, y/c certificat de calibration et tous les accessoires	U	1			
4.1.2	Fourniture d'un certificat d'étalonnage de l'oscilloscope numérique pour laboratoire	U	1			
4.1.3	Installation et mise en marche d'un oscilloscope numérique pour laboratoire et formation d'un (01) jour	F	1			
4.2.1	Fourniture d'une alimentation stabilisée	U	1			
4.2.2	Fourniture d'un certificat d'étalonnage d'alimentation stabilisée	U	1			
4.2.3	Installation et mise en marche d'une alimentation stabilisée et formation de deux (02) jours	F	1			
4.3.1	Fourniture d'un analyseur de réseau pour laboratoire	U	1			
4.3.2	Fourniture d'un certificat d'étalonnage de l'analyseur de réseau pour laboratoire	U	1			
Montant Total Hors Taxes						
T.V.A (*)						
Montant total Toutes Taxes Comprises						

(*) : Le taux de la T.V.A est de :

- 20% pour les fournisseurs résidents au Maroc ;
- 0% pour les fournisseurs non-résidents au Maroc.

Pour le fournisseur non-résident au Maroc :

- Modalité de paiement choisie : virement bancaire ou crédit documentaire (rayer la mention inutile)

(**) Pour le fournisseur non-résident au Maroc, préciser le pays d'origine de la marchandise.



Lot n°5 : Autotransformateur

N° de prix	Désignation	Unité	Quantité	Prix unitaire HT	Prix Total HT	Pays d'origine (**)
5.1.1	Fourniture d'un autotransformateur, y/c accessoires	U	1			
5.1.2	Fourniture d'un certificat d'étalonnage d'un autotransformateur	U	1			
Montant Total Hors Taxes						
T.V.A (*)						
Montant total Toutes Taxes Comprises						

(*) : Le taux de la T.V.A est de :

- 20% pour les fournisseurs résidents au Maroc ;
- 0% pour les fournisseurs non-résidents au Maroc.

Pour le fournisseur non-résident au Maroc :

- Modalité de paiement choisie : virement bancaire ou crédit documentaire (rayer la mention inutile)

(**) Pour le fournisseur non-résident au Maroc, préciser le pays d'origine de la marchandise.



Lot n°6 : Calibres pour essais sur douilles

N° de prix	Désignation	Unité	Quantité	Prix unitaire HT	Prix Total HT	Pays d'origine (**)
6.1.1	Fourniture de calibres pour essais sur douilles	U	3			
6.1.2	Fourniture d'un certificat d'étalonnage de calibres pour essais sur douilles	U	3			
Montant Total Hors Taxes						
T.V.A (*)						
Montant total Toutes Taxes Comprises						

(*) : Le taux de la T.V.A est de :

- 20% pour les fournisseurs résidents au Maroc ;
- 0% pour les fournisseurs non-résidents au Maroc.

Pour le fournisseur non-résident au Maroc :

- Modalité de paiement choisie : virement bancaire ou crédit documentaire (rayer la mention inutile)

(**) Pour le fournisseur non-résident au Maroc, préciser le pays d'origine de la marchandise.

Lot n°7 : Appareil d'essai Bruleur-aiguille (NFT)

N° de prix	Désignation	Unité	Quantité	Prix unitaire HT	Prix Total HT	Pays d'origine (**)
7.1.1	Fourniture d'un appareil d'essai Bruleur-aiguille (NFT), y/c accessoires	U	1			
7.1.2	Fourniture d'un certificat d'étalonnage d'un appareil d'essai Bruleur-aiguille (NFT)	U	1			
Montant Total Hors Taxes						
T.V.A (*)						
Montant total Toutes Taxes Comprises						

(*) : Le taux de la T.V.A est de :

- 20% pour les fournisseurs résidents au Maroc ;
- 0% pour les fournisseurs non-résidents au Maroc.

Pour le fournisseur non-résident au Maroc :

- Modalité de paiement choisie : virement bancaire ou crédit documentaire (rayer la mention inutile)

(**) Pour le fournisseur non-résident au Maroc, préciser le pays d'origine de la marchandise.



Lot n°8 : Bain thermostaté

N° de prix	Désignation	Unité	Quantité	Prix unitaire HT	Prix Total HT	Pays d'origine (**)
8.1.1	Fourniture d'un bain thermostaté	U	1			
8.1.2	Fourniture d'un certificat d'étalonnage de bain thermostaté	U	1			
8.1.3	Installation et mise en marche d'un bain thermostaté et formation d'un (01) jour	F	1			
Montant Total Hors Taxes						
T.V.A (*)						
Montant total Toutes Taxes Comprises						

(*) : Le taux de la T.V.A est de :

- 20% pour les fournisseurs résidents au Maroc ;
- 0% pour les fournisseurs non-résidents au Maroc.

Pour le fournisseur non-résident au Maroc :

- Modalité de paiement choisie : virement bancaire ou crédit documentaire (rayer la mention inutile)

(**) Pour le fournisseur non-résident au Maroc, préciser le pays d'origine de la marchandise.

OBJET : FOURNITURE DE MATERIEL D'ESSAI POUR LE CENTRE D'ESSAIS ET D'ETUDES ELECTRIQUES « CEEE »


- LOT N°1 : APPAREILS DES ESSAIS ELECTRIQUES
- LOT N°2 : POSTE DE RIGIDITE DIELECTRIQUE
- LOT N°3 : APPAREIL PORTABLE D'ALIGNEMENT D'ARBRES A LASER
- LOT N°4 : MATERIELS POUR LABORATOIRE ELECTRIQUE
- LOT N°5 : AUTOTRANSFORMATEUR
- LOT N°6 : CALIBRES POUR ESSAI SUR DOUILLES
- LOT N°7 : APPAREIL D'ESSAI BRULEUR NFT
- LOT N°8 : BAIN THERMOSTATE

POUR UN MONTANT DE (en chiffres et en lettres) :

PRESENTE PAR : ABDELMOUNIM KORCHI



A CASABLANCA, LE :

Le Fournisseur	Le Maître d'ouvrage
<p>Nom et qualité du signataire</p> <p>Lu et approuvé (<i>mention manuscrite</i>)</p> <p>Cachet et signature</p>	<p>DLAAP</p> <p>I. DEKKAK</p> 
	<p>CEEE</p> <p>M.FARSI</p> 